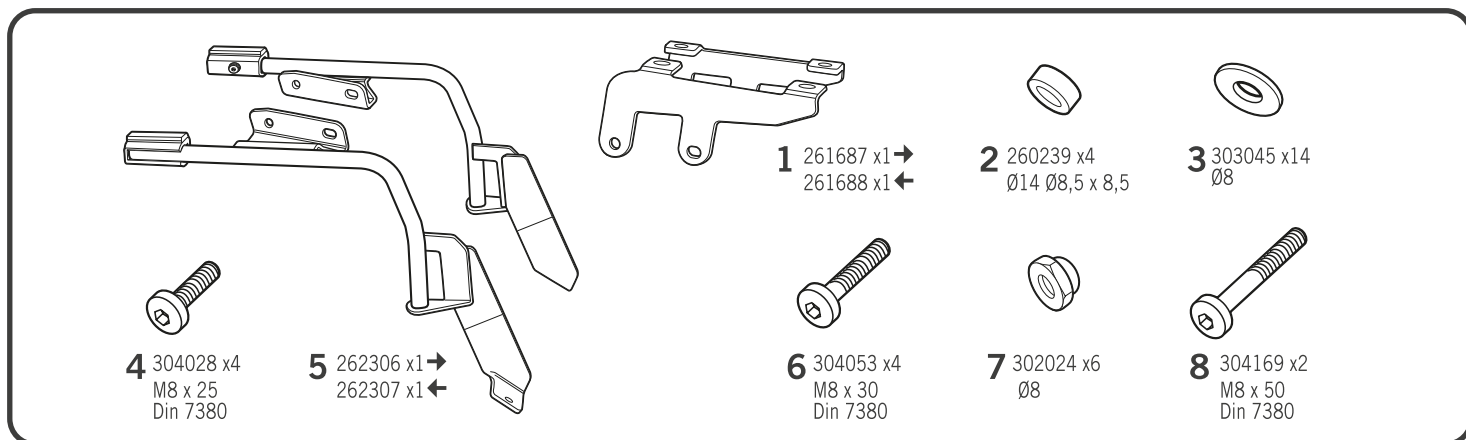


SHAD

YAMAHA MT 07 '13-'18

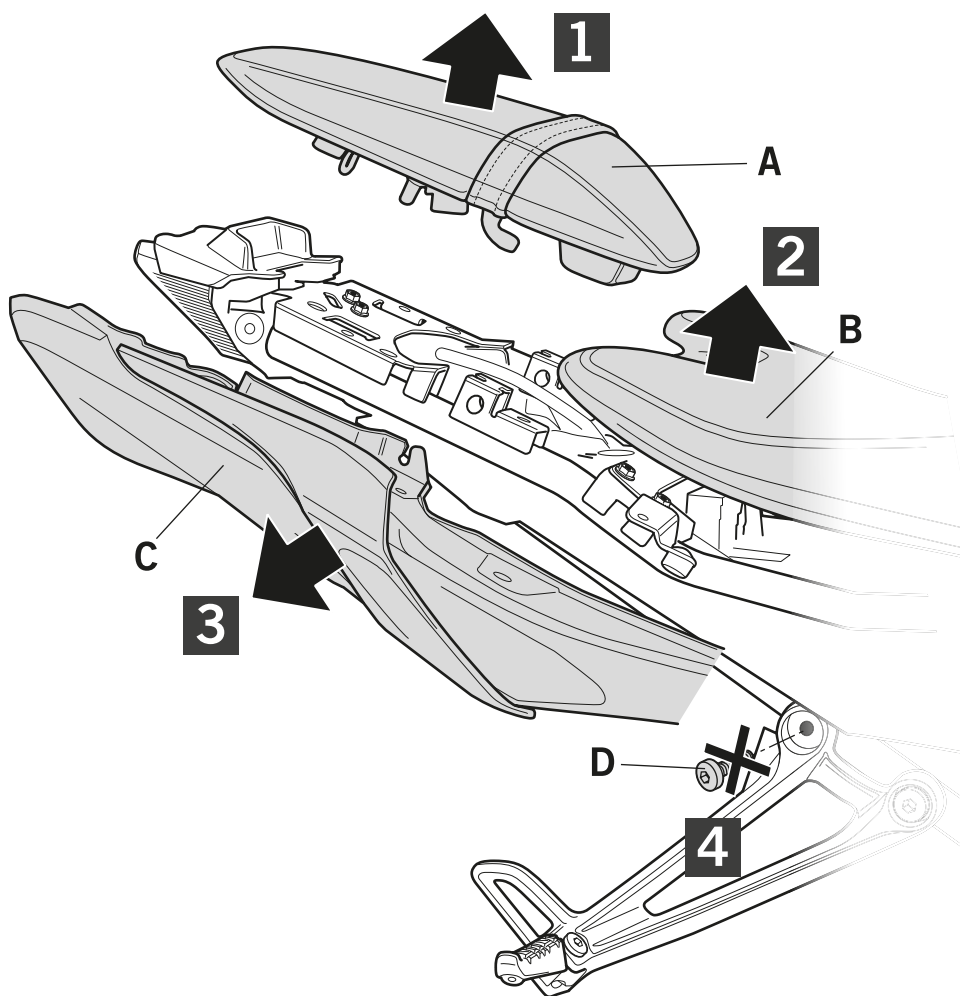
Y0MT78IF



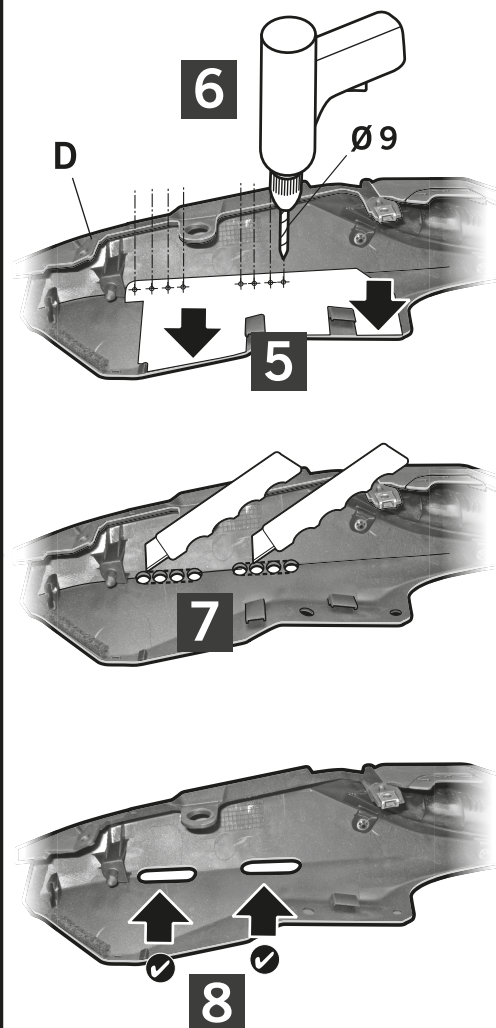
! WARNING!

- (GB)** Do not fully tighten the screws until it is ensured that the KIT is correctly attached and aligned.
- (E)** No apretar los tornillos del todo hasta asegurarse que el KIT está correctamente colocado y alineado.
- (D)** Ziehen Sie die Schrauben nicht ganz fest, bevor Sie sich nicht vergewissert haben, daß der Bausatz korrekt eingestellt und ausgerichtet ist.
- (I)** Non stringere del tutto le viti fin tanto non si è sicuri che il kit è collocato correttamente e allineato.
- (F)** Ne pas serrer les vis avant d'être sûr que le KIT est correctement monté et ajusté.

ATTENTION: For a full equip assembly, mount the 3p system later the top master.

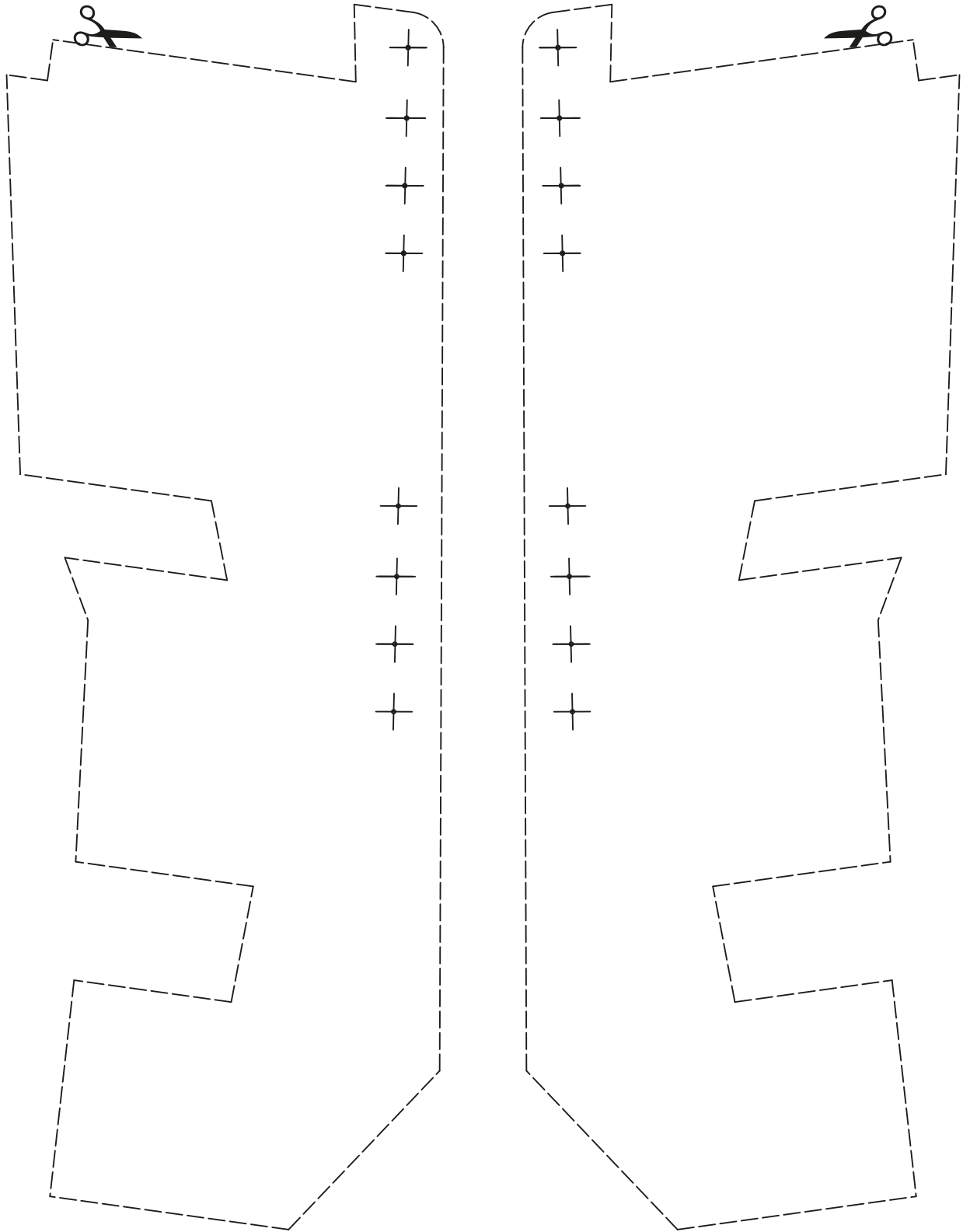


Models '13-'17



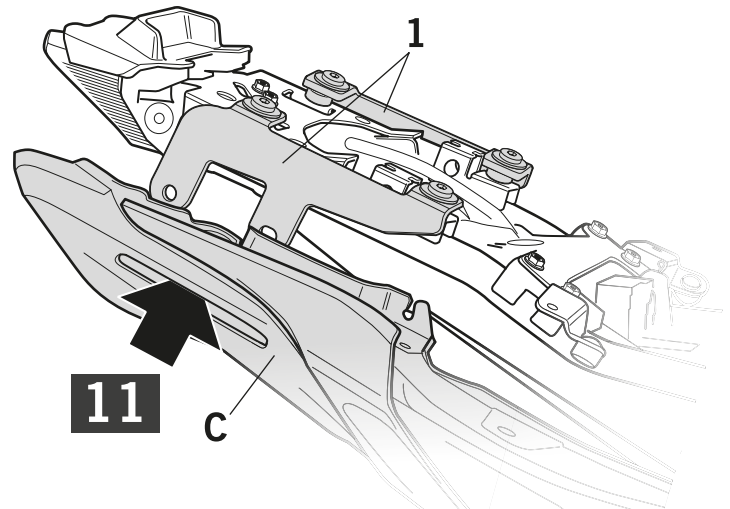
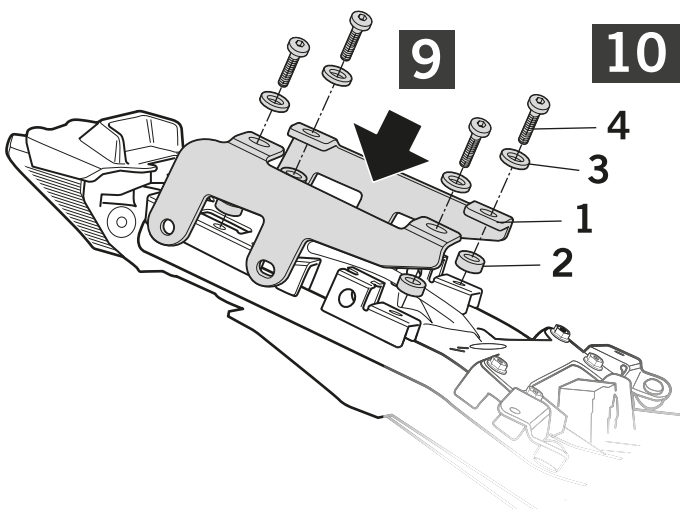
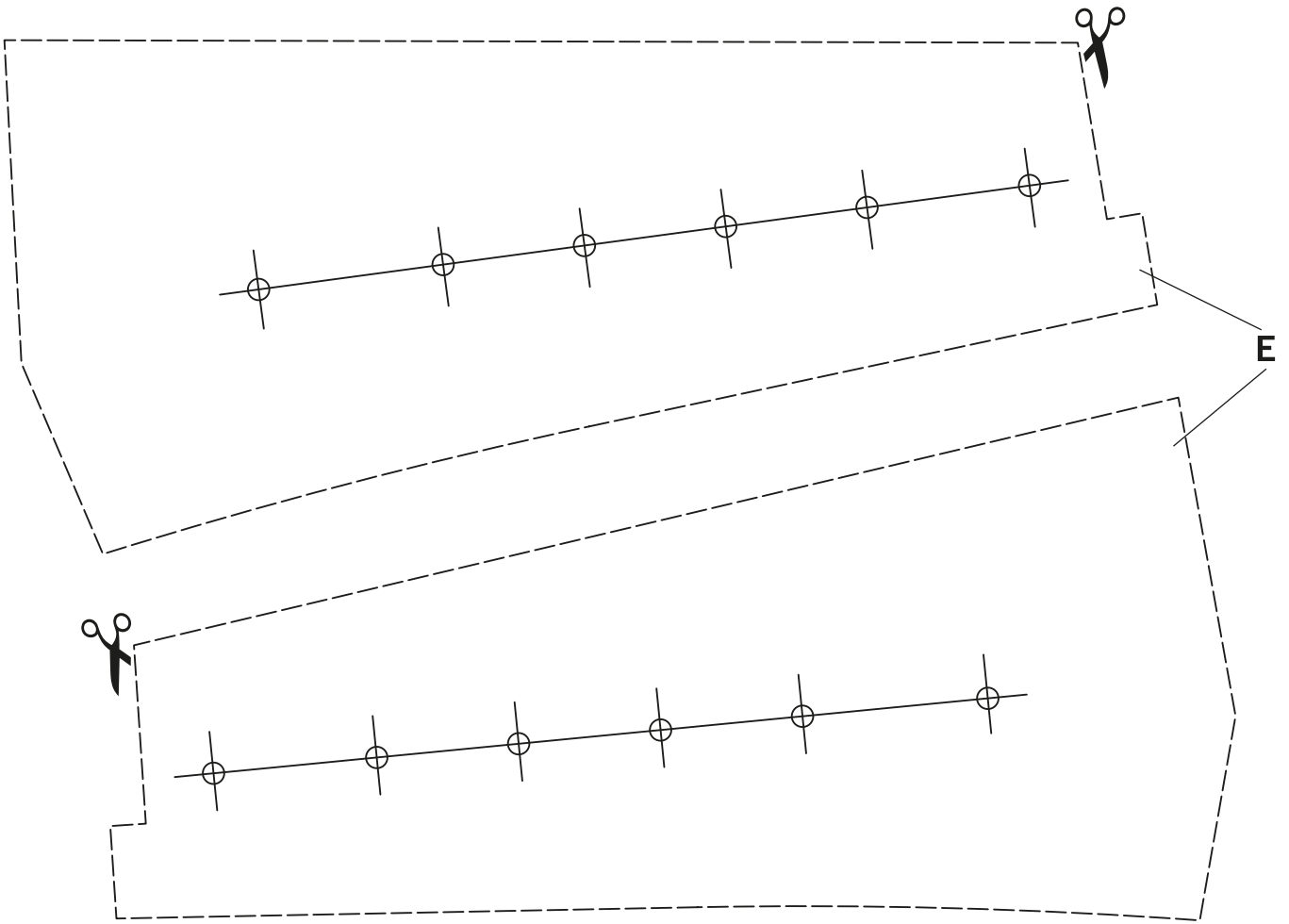
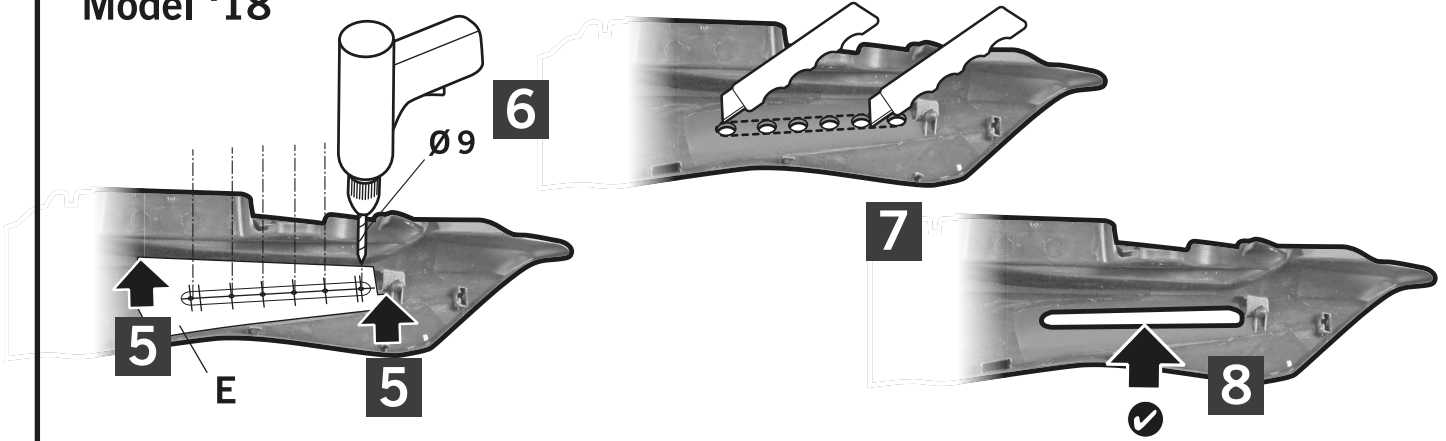
IMPORTANT: Based on European models. For compatibility with models in other continents, check www.shad.es

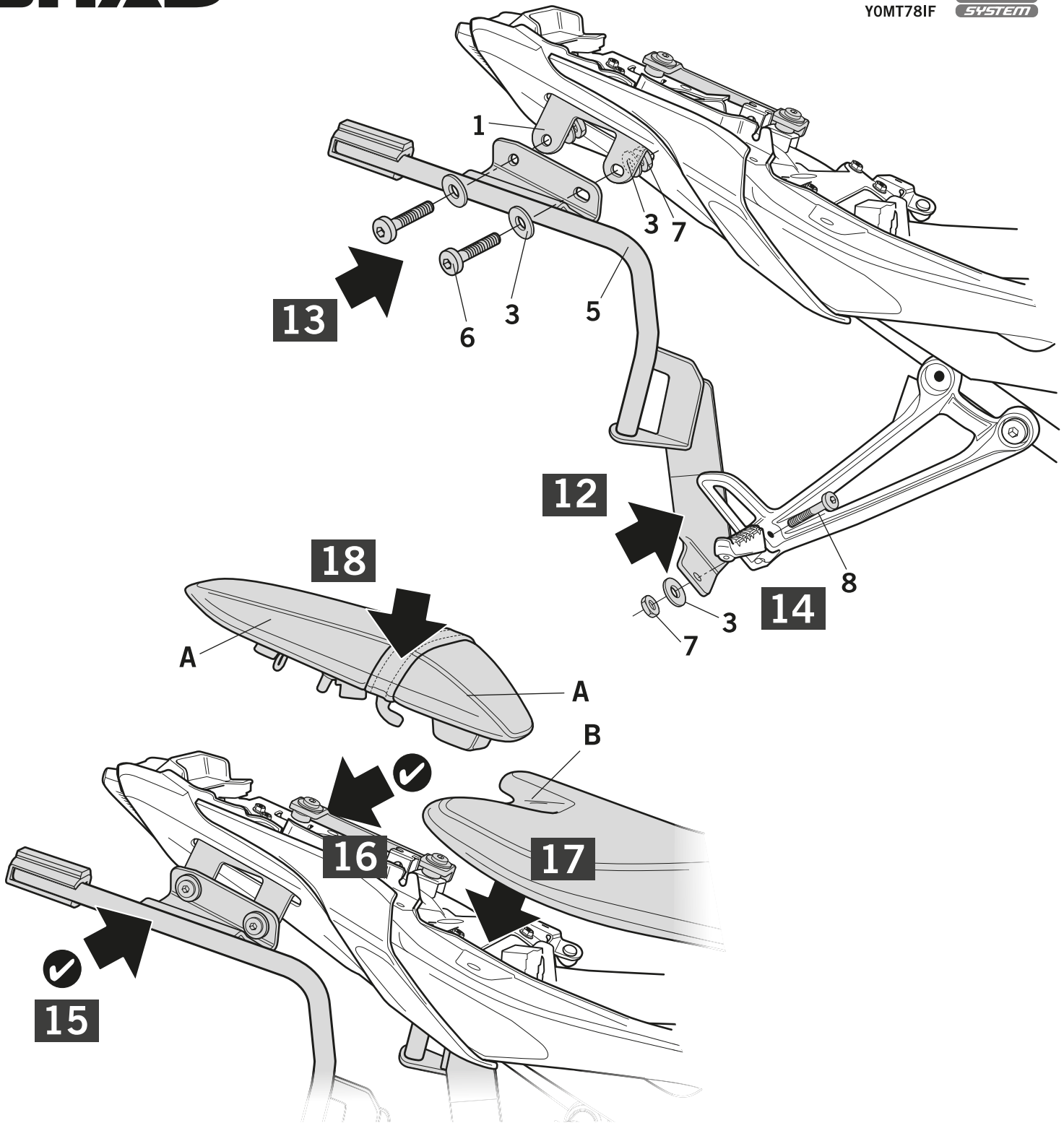
Models '13-'17



E

Model '18





TOP MASTER
+
3P SYSTEM