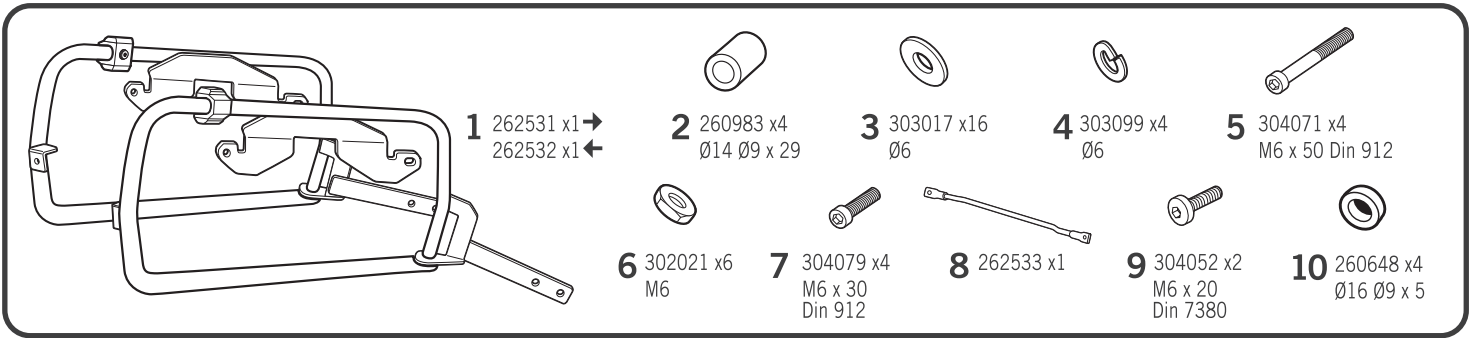


# SHAD

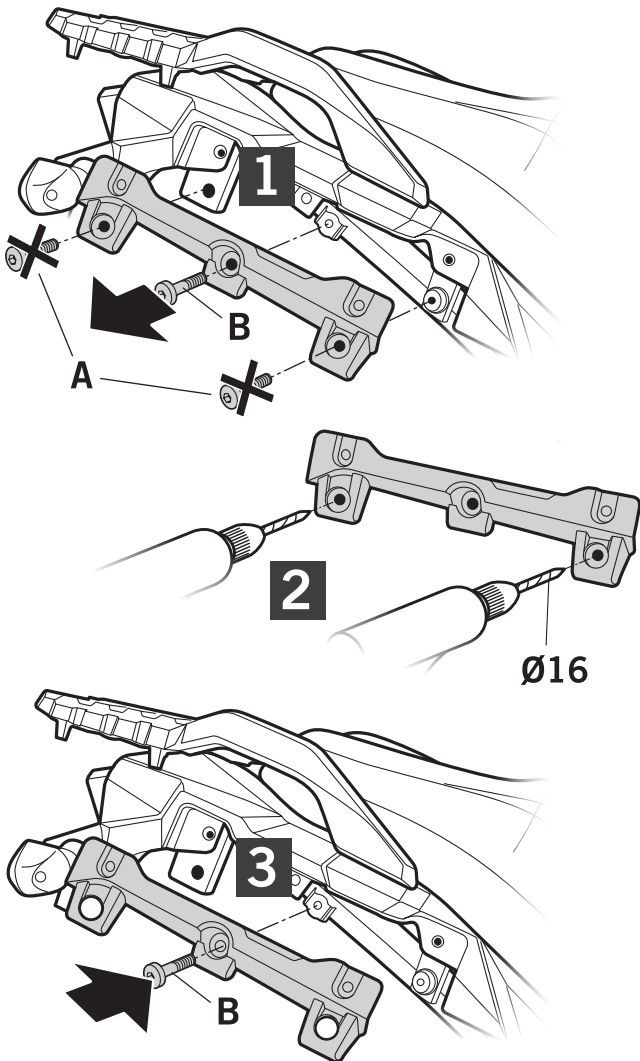
SUZUKI V-STROM 1000 '14-'19  
 SUZUKI V-STROM 1050 '20 / 1050 XT '20  
 SOVS104P



## ! WARNING!

- (GB)** Do not fully tighten the screws until it is ensured that the KIT is correctly attached and aligned.
- (E)** No apretar los tornillos del todo hasta asegurarse que el KIT está correctamente colocado y alineado.
- (D)** Ziehen Sie die Schrauben nicht ganz fest, bevor Sie sich nicht vergewissert haben, daß der Bausatz korrekt eingestellt und ausgerichtet ist.
- (I)** Non stringere del tutto le viti fin tanto non si è sicuri che il kit è collocato correttamente e allineato.
- (F)** Ne pas serrer les vis avant d'être sûr que le KIT soit correctement positionné et ajusté.

### V-STROM 1000 '14-'19 V-STROM 1050 '20



### V-STROM 1050 XT '20

