

SHAD

SUZUKI KATANA 1000 '19

SOKT19IF

3P
SYSTEM

DESIGNED IN
BARCELONA



1 262472 x1



2 260523 x4
Ø16 Ø9 x 25



3 304178 x4
M6 x 60 Din 912



4 303017 x8
Ø6



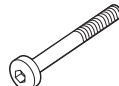
6 304028 x4
M8 x 25 Din 7380



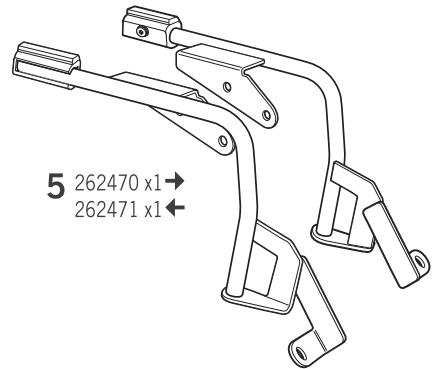
7 303045 x10
Ø8



8 302024 x6
M8



9 304169 x2
M8 x 50 Din 7380



WARNING!

GB Do not fully tighten the screws until it is ensured that the KIT is correctly attached and aligned.

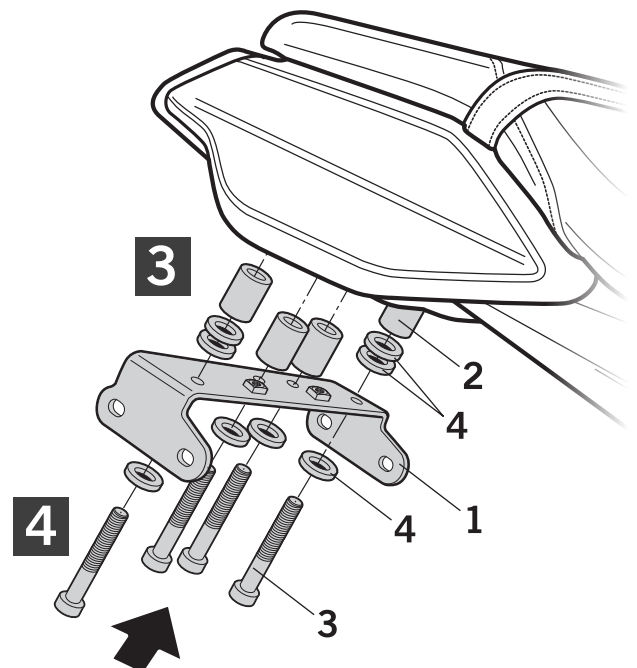
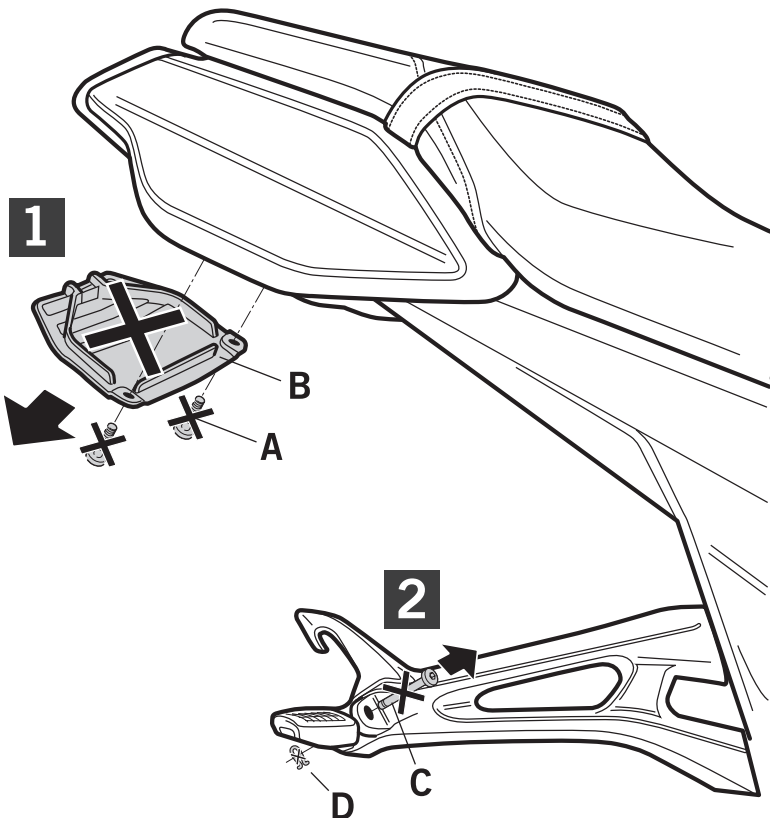
E No apretar los tornillos del todo hasta asegurarse que el KIT está correctamente colocado y alineado.

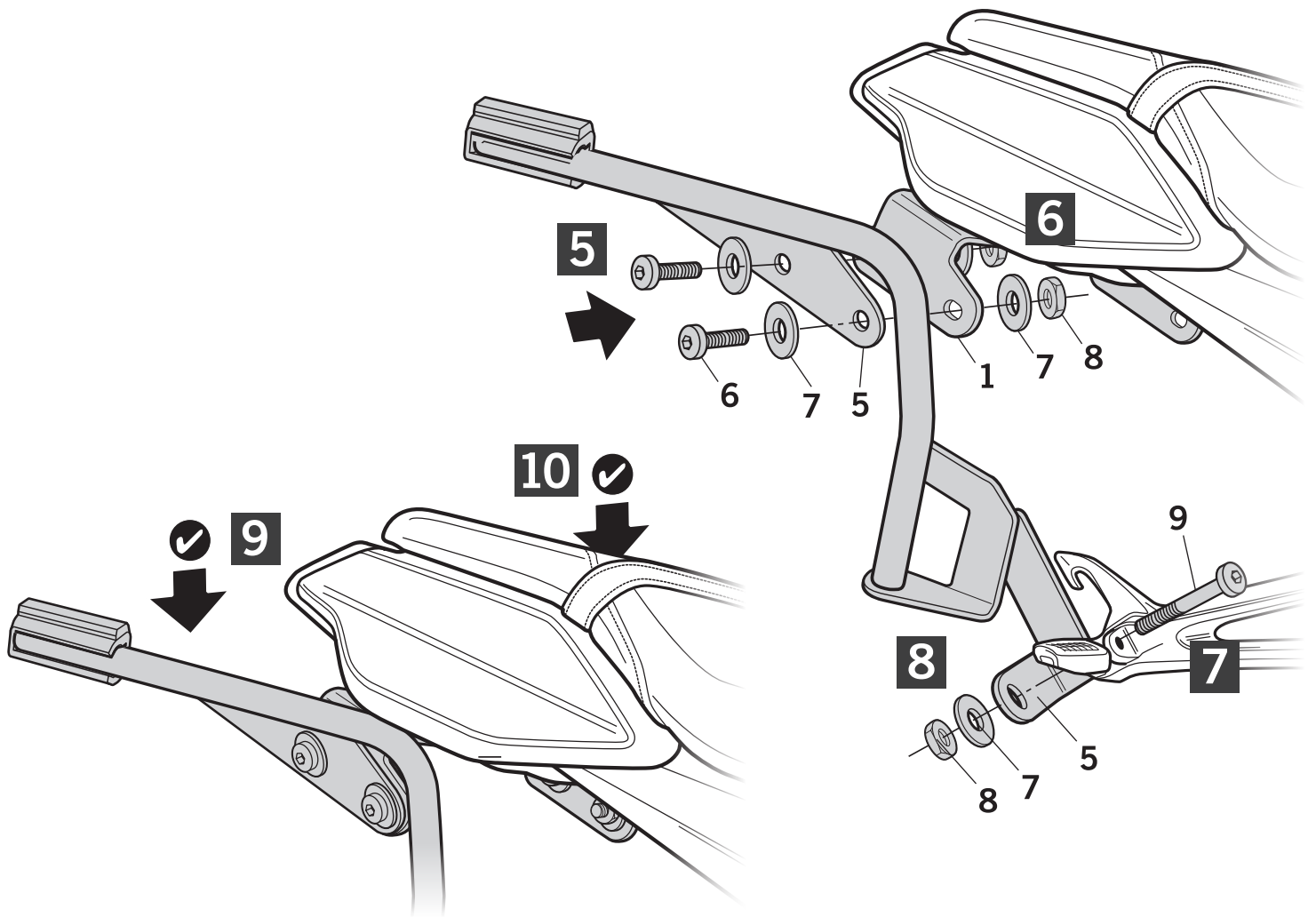
D Ziehen Sie die Schrauben nicht ganz fest, bevor Sie sich nicht vergewissert haben, daß der Bausatz korrekt eingestellt und ausgerichtet ist.

I Non stringere del tutto le viti fin tanto non si è sicuri che il kit è collocato correttamente e allineato.

F Ne pas serrer les vis avant d'être sûr que le KIT est correctement monté et ajusté.

ATTENTION: For a full equip assembly, mount the 3p system before the top master.





TOP MASTER + 3P SYSTEM

