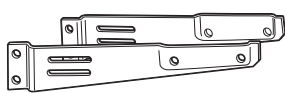


# SHAD

## SUPPORT TOP CUSTOM '19

NADTNN



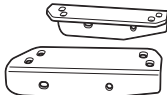
1 262442 x1 →  
262443 x1 ←



2 303020 x4  
Ø8



3 304211 x4  
M8 x 15  
Din 933



4 262447 x1 →  
262448 x1 ←



5 304052 x4  
M6 x 20  
Din 7380



6 303017 x4  
Ø6



7 303000 x4  
Ø6



8 302021 x4  
M6



### WARNING!

(GB)

Do not fully tighten the screws until it is ensured that the KIT is correctly attached and aligned.

(E)

No apretar los tornillos del todo hasta asegurarse que el KIT está correctamente colocado y alineado.

(D)

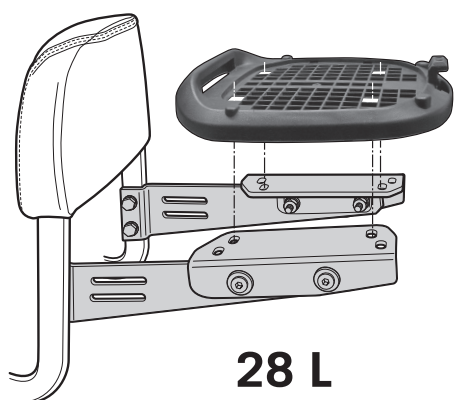
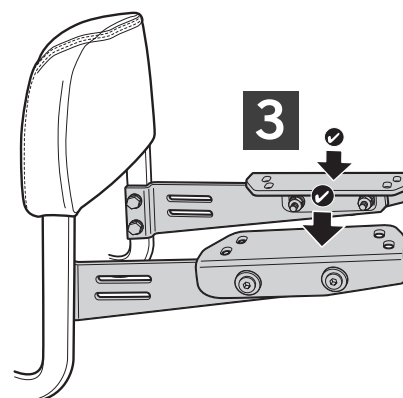
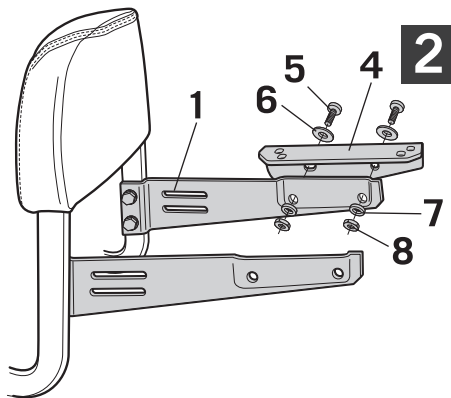
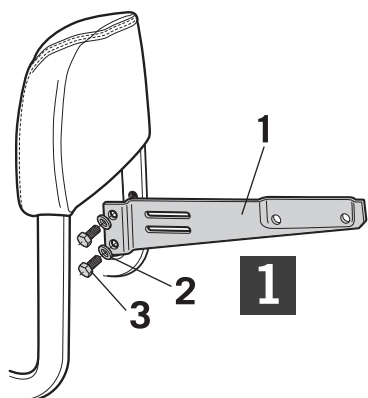
Ziehen Sie die Schrauben nicht ganz fest, bevor Sie sich nicht vergewissert haben, daß der Bausatz korrekt eingestellt und ausgerichtet ist.

(I)

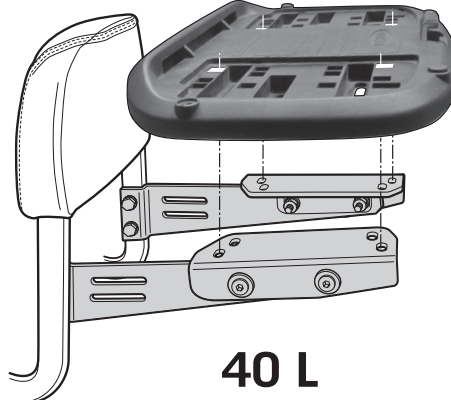
Non stringere del tutto le viti fin tanto non si è sicuri che il kit è collocato correttamente e allineato.

(F)

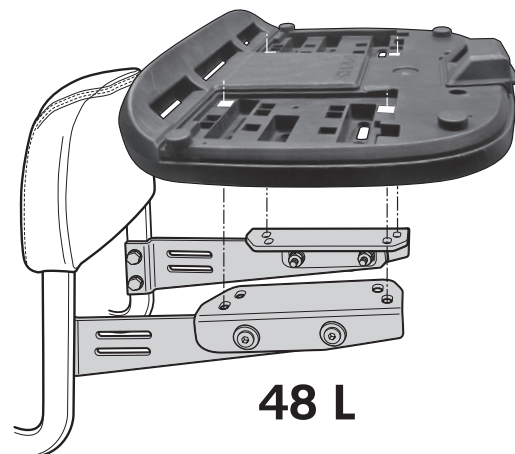
Ne pas serrer les vis avant d'être sûr que le KIT est correctement monté et ajusté.



28 L



40 L



48 L

