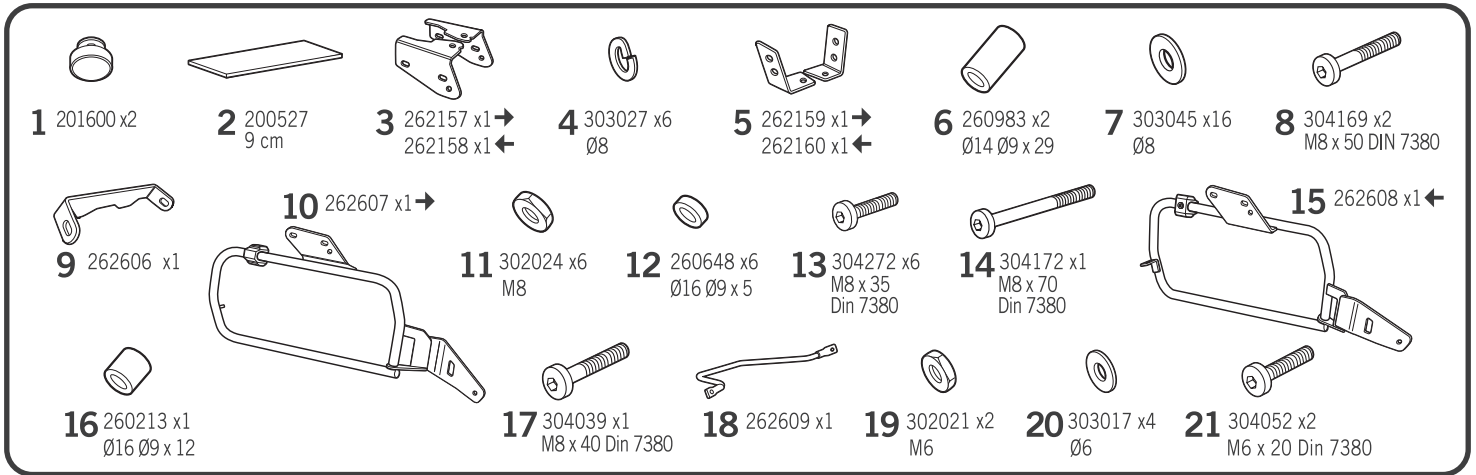


# SHAD

HONDA X-ADV 750 '17-'20  
HOXD774P

4P  
SYSTEM

DESIGNED IN  
BARCELONA



## WARNING!

(GB)

Do not fully tighten the screws until it is ensured that the KIT is correctly attached and aligned.

(E)

No apretar los tornillos del todo hasta asegurarse que el KIT está correctamente colocado y alineado.

(D)

Ziehen Sie die Schrauben nicht ganz fest, bevor Sie sich nicht vergewissert haben, daß der Bausatz korrekt eingestellt und ausgerichtet ist.

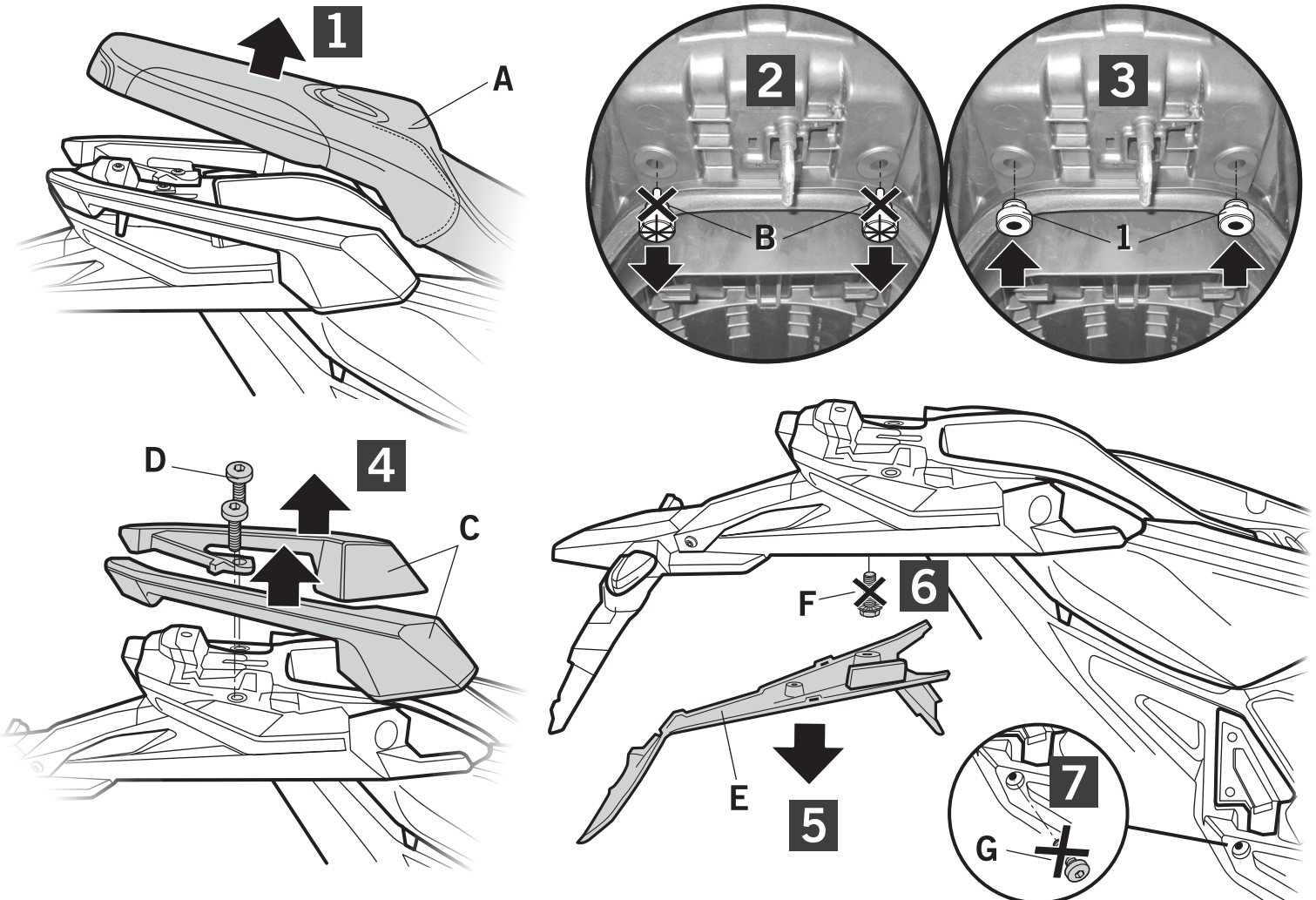
(I)

Non stringere del tutto le viti fin tanto non si è sicuri che il kit è collocato correttamente e allineato.

(F)

Ne pas serrer les vis avant d'être sûr que le KIT soit correctement positionné et ajusté.

ATTENTION: For a full equip assembly, mount the 3P or 4P System after the top master.



IMPORTANT: Based on European models. For compatibility with models in other continents, check [www.shad.es](http://www.shad.es)

