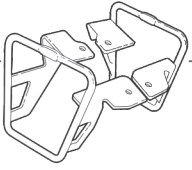


# SHAD

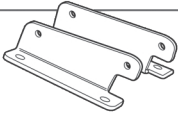
## HONDA CB 650R '21~

### H0CR61SR

BCN



1 263078 x1 →  
263079 x1 ←



2 262751 x1 →  
262752 x1 ←



3 304053 x4  
M8 x30  
DIN 7380



4 303045 x 8  
Ø8



5 260648 x6  
Ø16 Ø9 x 5



6 302024 x4  
M8



7 261042 x 2  
Ø16 Ø9 x 15



8 304039 x4  
M8 x40  
DIN 7380

## WARNING! ⚠

Ⓒ Do not fully tighten the screws until it is ensured that the KIT is correctly attached and aligned.

Ⓔ No apretar los tornillos del todo hasta asegurarse que el KIT está correctamente colocado y alineado.

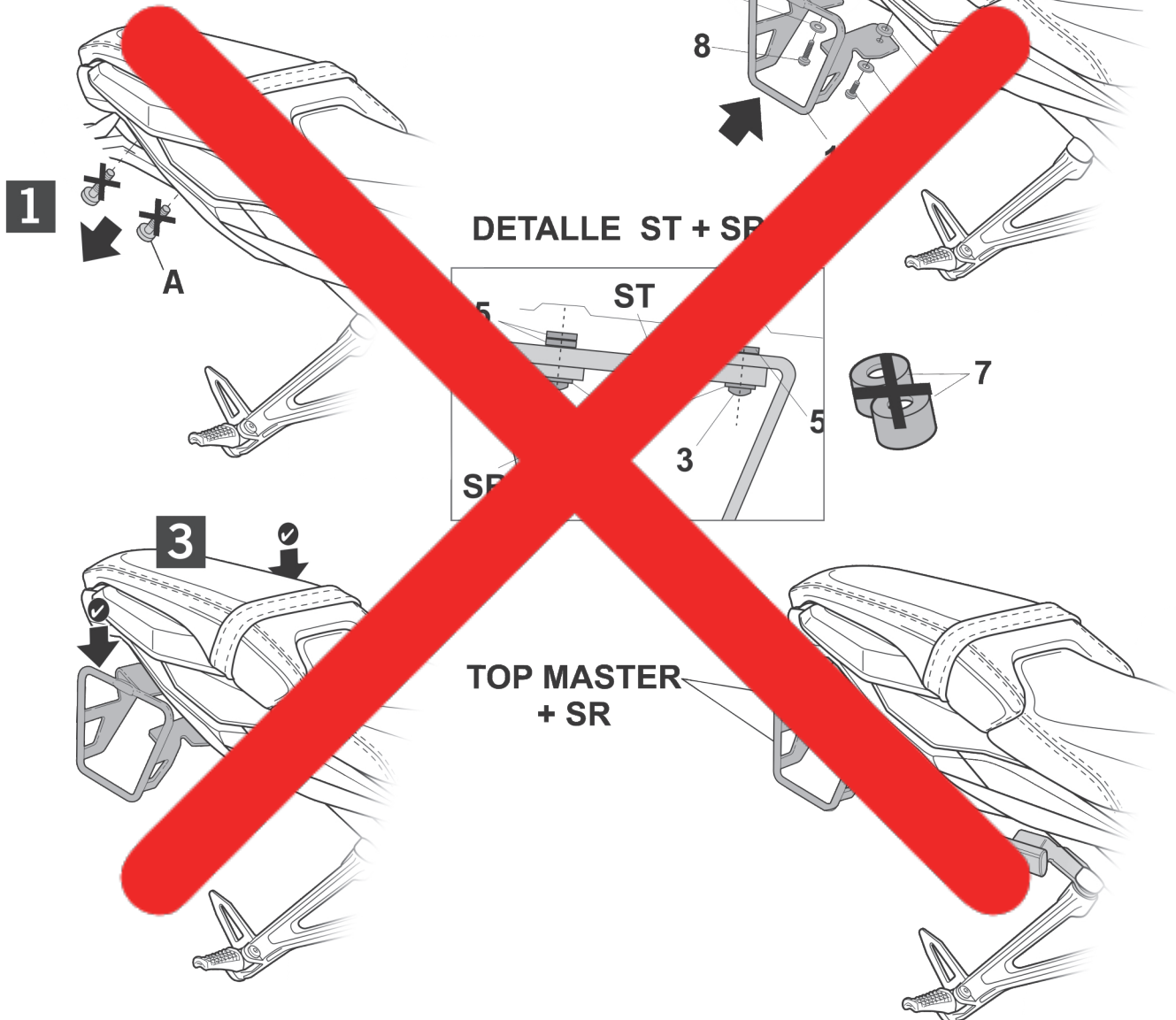
Ⓓ Ziehen Sie die Schrauben nicht ganz fest, bevor Sie sich nicht vergewissert haben, daß der Bausatz korrekt eingestellt und ausgerichtet ist.

Ⓘ Non stringere del tutto le viti fin tanto non si è sicuri che il kit è collocato correttamente e allineato.

Ⓕ Ne pas serrer les vis avant d'être sûr que le KIT soit correctement positionné et ajusté.

**ATTENTION:** For a full equip assembly, mount the Side bag holder system before the Top master.

## 19~20 장착불가 CB 650R ('19-'20)

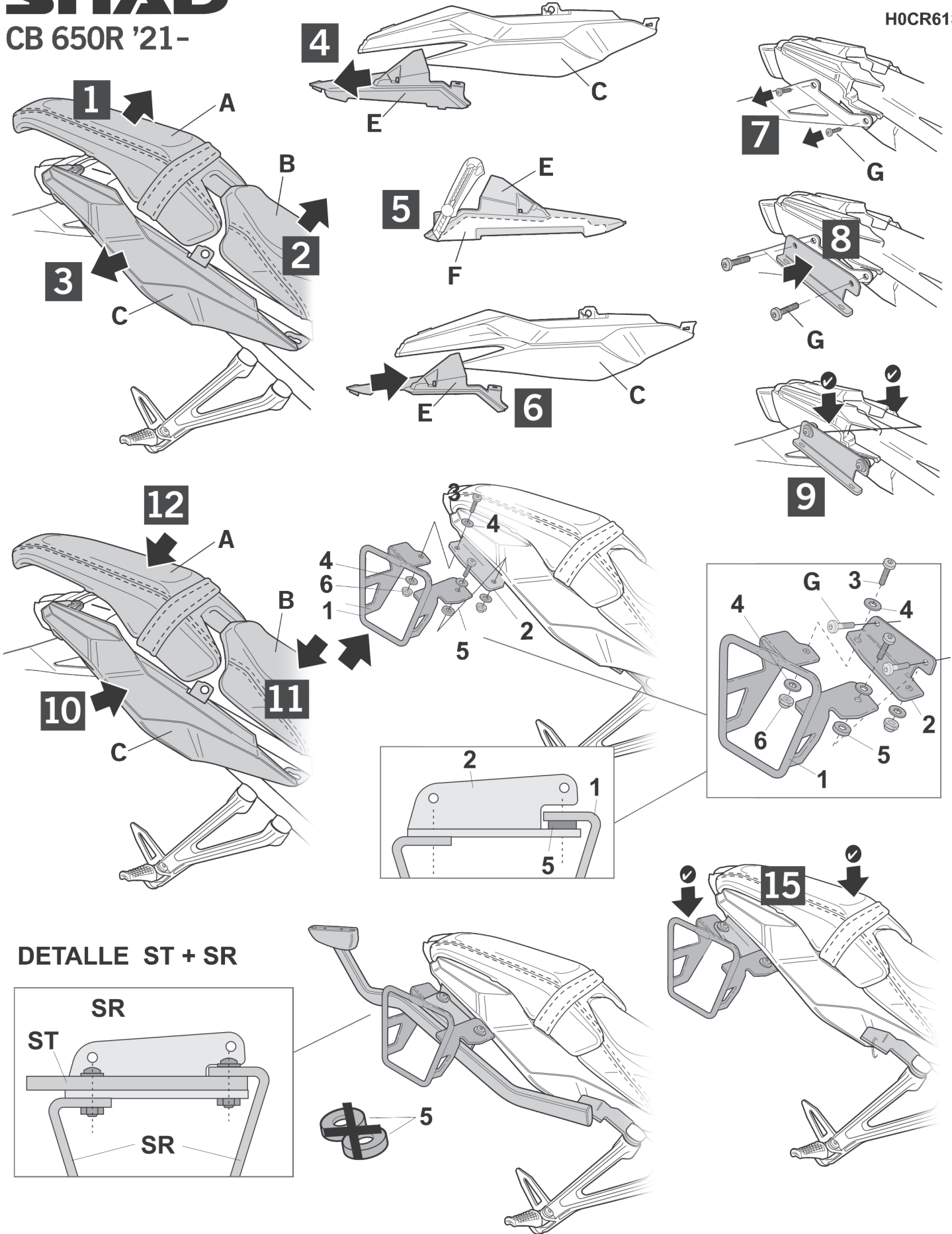


**IMPORTANT:** Based on European models. For compatibility with models in other continents, check [www.shad.es](http://www.shad.es)

# SHAD

CB 650R '21-

HONDA CB 650R '19-  
H0CR61SR



## DETALLE ST + SR

