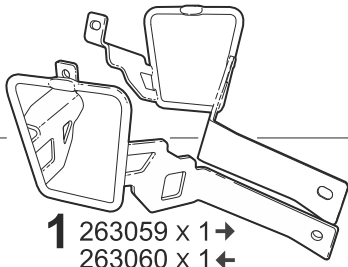


# SHAD

## HONDA CB 500 F '19 - HONDA CBR 500 R '19 - H0CB51SR

BCN



**1** 263059 x 1 →  
263060 x 1 ←



**2** 260648 x 2  
Ø16 Ø9 x 5



**3** 303020 x 4  
Ø8



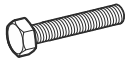
**4** 304053 x 4  
M8x30 DIN 7380



**5** 260731 x 2  
Ø16 Ø11 x 10



**6** 303025x 6  
Ø10



**7** 304192 x 2  
M10x40 DIN 961

### WARNING! ⚠

**GB** Do not fully tighten the screws until it is ensured that the KIT is correctly attached and aligned.

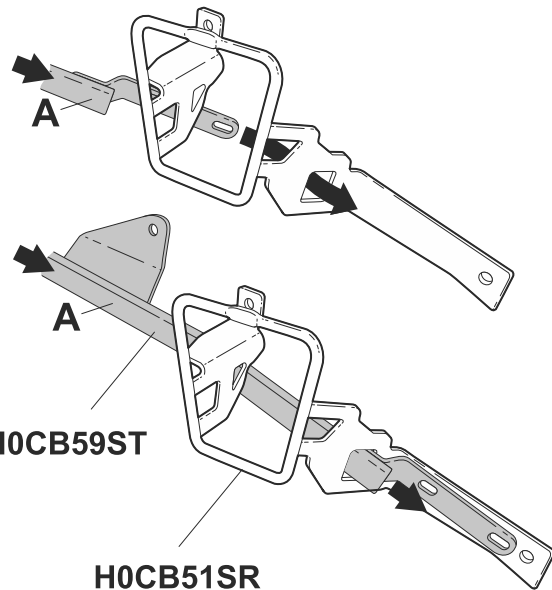
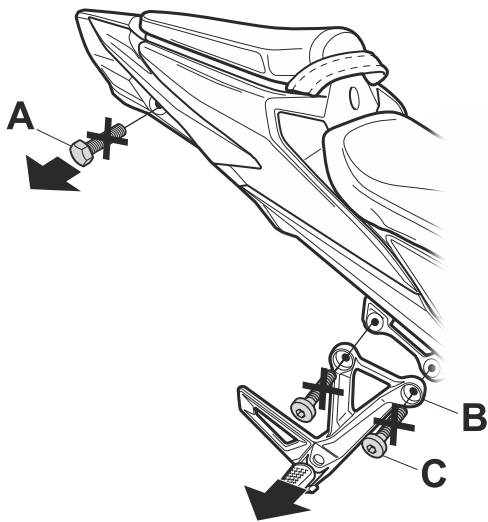
**E** No apretar los tornillos del todo hasta asegurarse que el KIT está correctamente colocado y alineado.

**D** Ziehen Sie die Schrauben nicht ganz fest, bevor Sie sich nicht vergewissert haben, daß der Bausatz korrekt eingestellt und ausgerichtet ist.

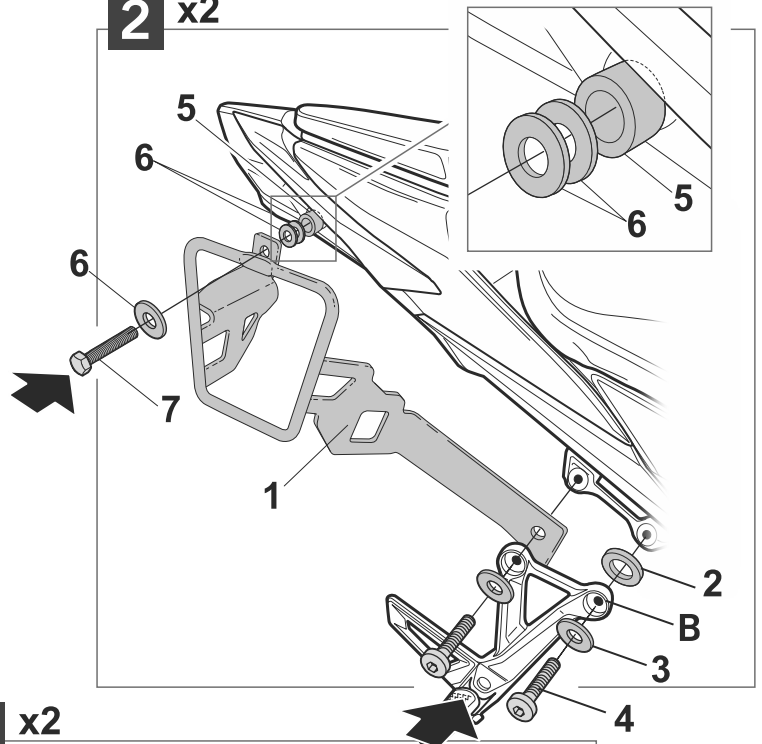
**I** Non stringere del tutto le viti fin tanto non si è sicuri che il kit è collocato correttamente e allineato.

**F** Ne pas serrer les vis avant d'être sûr que le KIT soit correctement positionné et ajusté.

**1** x2



**2** x2



**4** x2

