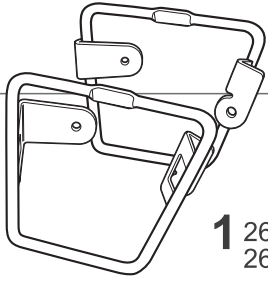


SHAD

CFMOTO 700 CL-X '21- C0CL71SR

BCN



1 263201 x1 →
263202 x1 ←

2 261277 x8
Ø20 Ø11 x25

3 260648 x4
Ø16 Ø9 x5

4 303045 x4
Ø8

5 303027 x4
Ø8

6 304174 x4
M8x80 DIN 7380

WARNING! ⚠

GB Do not fully tighten the screws until it is ensured that the KIT is correctly attached and aligned.

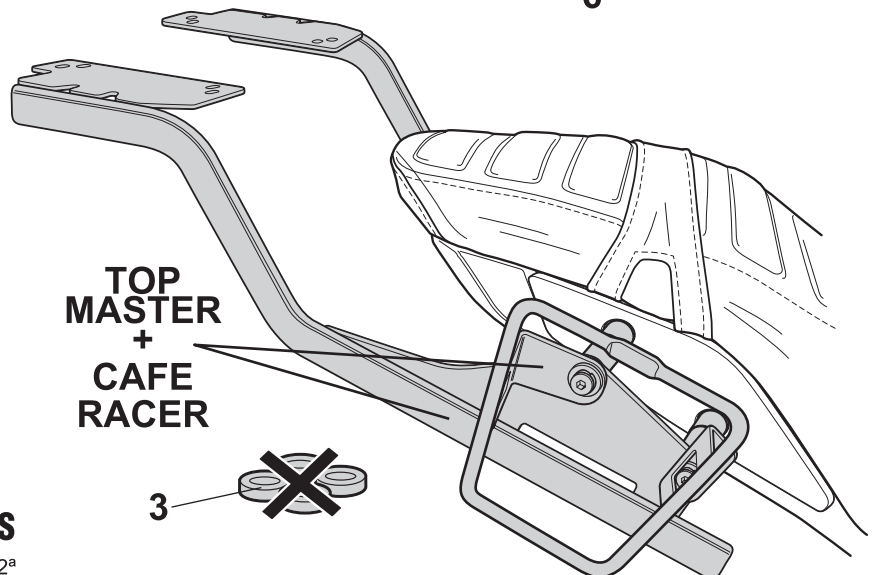
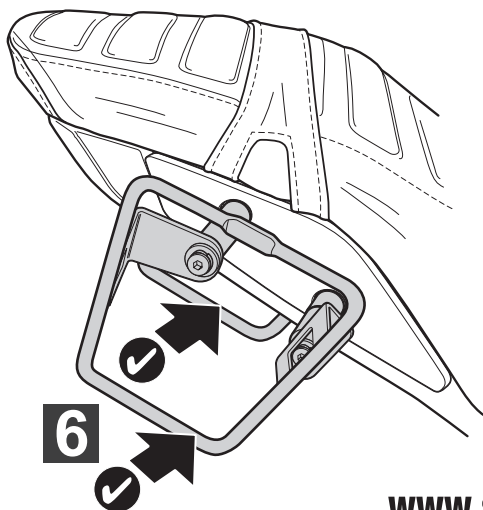
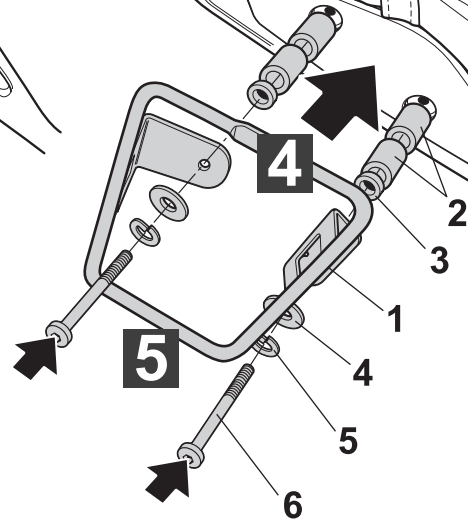
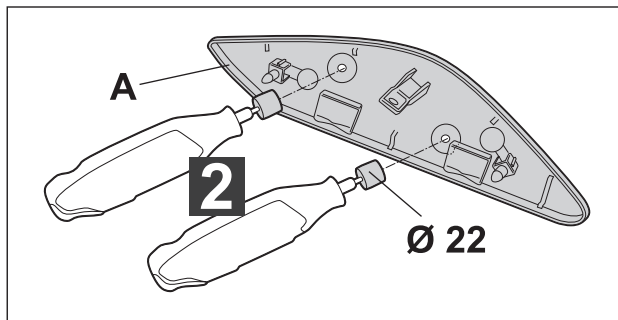
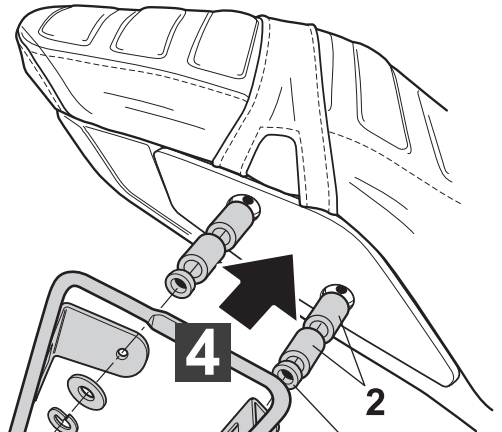
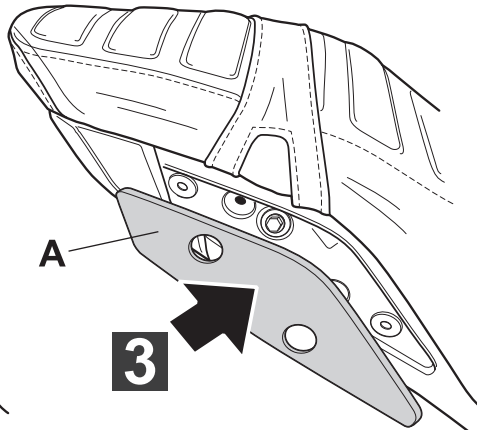
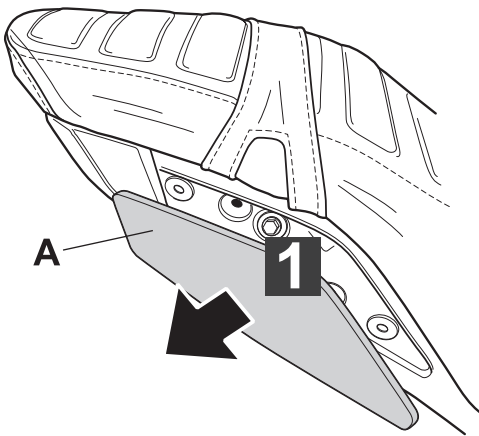
E No apretar los tornillos del todo hasta asegurarse que el KIT está correctamente colocado y alineado.

D Ziehen Sie die Schrauben nicht ganz fest, bevor Sie sich nicht vergewissert haben, daß der Bausatz korrekt eingestellt und ausgerichtet ist.

I Non stringere del tutto le viti fin tanto non si è sicuri che il kit è collocato correttamente e allineato.

F Ne pas serrer les vis avant d'être sûr que le KIT soit correctement positionné et ajusté.

ATTENTION: For a full equip assembly, mount the café racer after the top master.



WWW.SHAD.ES

REF. 500479 Edition 2ª

IMPORTANT: Based on European models. For compatibility with models in other continents, check www.shad.es